

Auslaufhähne
Drehverschraubungen
Verlängerungen & Adapter

für Stahlfässer, IBC-Container und Kanister



**Auslaufhähne für Stahlfässer,
IBC-Container und Kanister**



**Drehverschraubungen für
IBC-Container und Kanister**



**Drehverschraubungen
für Stahlfässer 2" und 3/4"**



**Verlängerungen
für IBC-Container**



**Adapter für IBC-Container
und Kanister**



**Adapter für 200L
Kunststofffass**



Inhalt

2. Übersicht
3. Inhalt
-  4. ...was ist besonders und wie funktioniert es?
-  5. Blick in das Innere von unseren Auslaufhähnen D25
-  6. Auslaufhähne für Stahlfässer mit 2" Öffnung
-  7.-8. Drehverschraubungen f. Stahlfässer mit 2" u. 3/4" Öffnung
-  9. Auslaufhähne für IBC-Container und Kanister mit 60mm Sägezahngewinde
-  10. Drehverschraubungen f. IBC-Container und Kanister mit 60mm Sägezahngewinde
-  11. Verlängerungen für IBC-Container
-  12. Drehverschraubung für IBC-Container mit 100 mm Sägezahngewinde
-  13. Adapter für 20L Kanister zu KA60 Serie
-  14. Adapter für 200L Kunststofffass
-  15. Adapter für IBC-Container oder Kanister
-  19. Wichtige Informationen zu unseren Bauteilen

...was ist besonders?

Das Besondere dieses Produktes ist eine beliebige und trotzdem immer dichte Stellung des Hahns, Ventils, und u.a. Dank des innovativen Gebrauchsmuster geschützten Drehgelenks.

Nach der Entnahme des Füllstoffes kann der Hahn problemlos nach oben gedreht werden, um ein Nachtropfen zu verhindern.

...und wie funktioniert es?

kein extra Eindichten

O-Ring als Dichtung

hochwertige Dichtungen

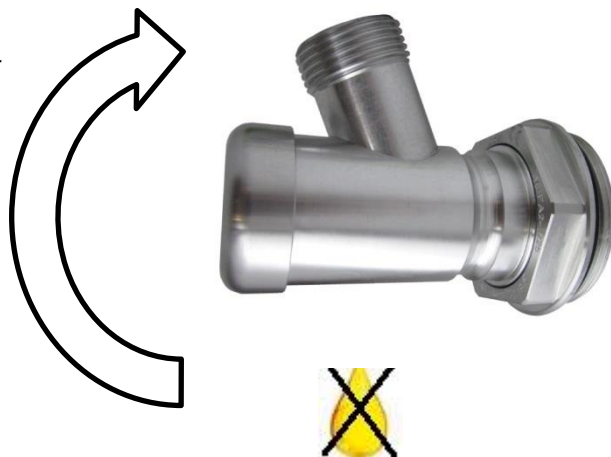
rundum drehbar

einfache Bedienung:

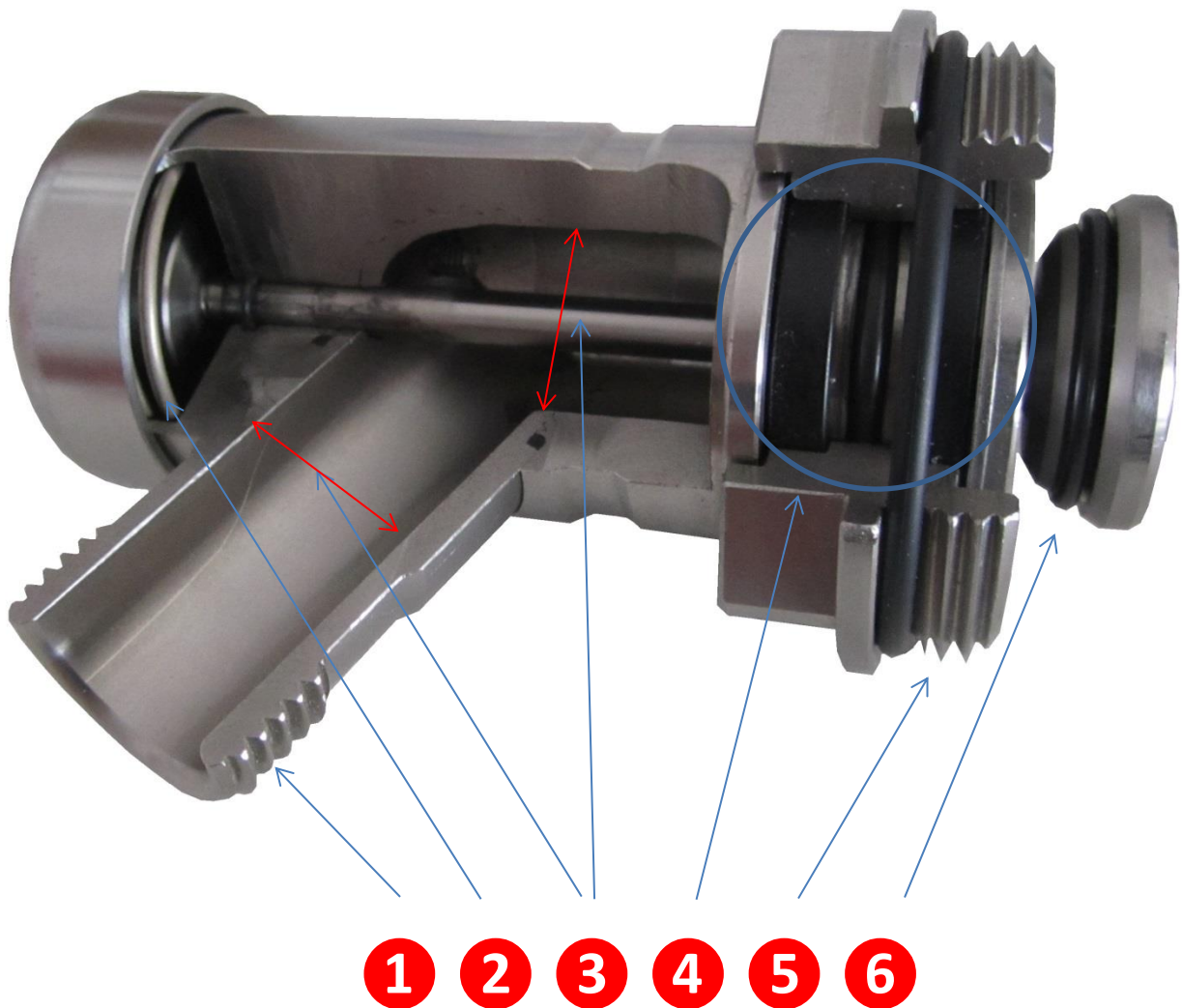
- zum Öffnen nur drücken
- schließt beim Loslassen selbstständig



- nach Entnahme nach oben drehen, dadurch kein Nachtropfen



Blick in das Innere von FA2-D25



1. 1"Zoll Anschluss zB. für Schlauchtülle
2. Edelstahlfeder für selbständiges schließen
3. 25mm Durchlass
4. Drehgelenk mit zwei POM Gleitringen und O-Ring als Dichtung.
5. Hier 2" Außengewinde (FVA2 od. FA2) oder mit 60mm Sägezahngewinde (KVA60 od. KA60)
6. Ventil mit O-Ring

Auslaufhahn - D25 für Stahlfässer mit 2" Öffnung



FA2-D25 (Alu)
FVA2-D25 (Edelstahl) 1" Abgang

Drehverschraubungen für Stahlfässer mit 2" Öffnung



FA2-AG1" (Alu)
FVA2-AG1" (Edelstahl)



FA2-IG1" (Alu)
FVA2-IG1" (Edelstahl)

FA2-AG3/4" (Alu)
FVA2-AG3/4" (Edelstahl)

FA2-IG3/4" (Alu)
FVA2-IG3/4" (Edelstahl)

Drehverschraubungen für Stahlfässer mit ¾" Öffnung



FA3/4"-IG1/4" (Alu)



**FA3/4"-IG1/4" (Alu)
mit Kugelhahn**

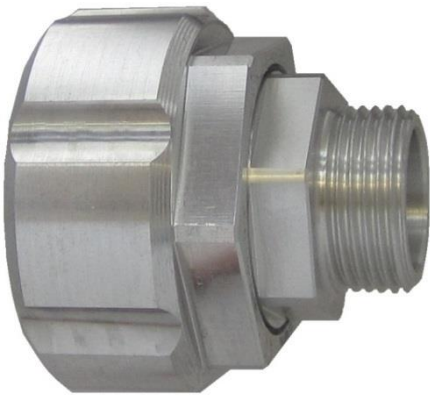
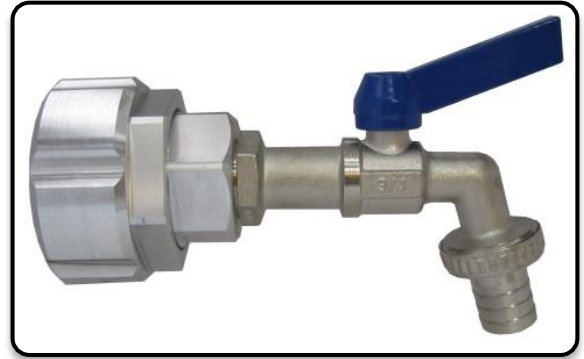
Ideal für die Belüftung von Stahlfässer!

Auslaufhahn - D25 für IBC-Container und Kanister



KA60-D25 (Alu)
KVA60-D25 (Edelstahl) 1" Abgang

Drehverschraubungen für IBC-Container und Kanister



KA60-AG1" (Alu)
KVA60-AG1" (Edelstahl)

KA60-IG1" (Alu)
KVA60-IG1" (Edelstahl)

KA60-AG3/4" (Alu)
KVA60-AG3/4" (Edelstahl)

KA60-IG3/4" (Alu)
KVA60-IG3/4" (Edelstahl)

Verlängerung für IBC-Container



KA60-V (Alu)
KVA60-V (Edelstahl)

Drehverschraubung für IBC-Container mit 3" Öffnung



IBC100-AG3" (Alu)

IBC100-AG2" (Alu)

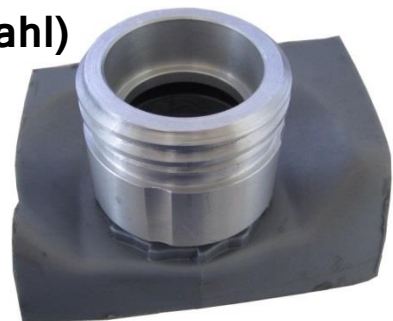
IBC100-IG2" (Alu)

Adapter

Aufgrund der Vielzahl von verschiedenen Gewindegrößen bei den Gebinden auf dem Markt und der von Kunden gewünschten Kombinationsmöglichkeit haben wir einige Adapter mit im Angebot. Sollte für Sie nicht der Richtige dabei sein, so schicken Sie uns doch einfach ein Muster und wir versuchen, Ihnen weiterzuhelfen.

KA54-KA60 (Alu) o. KVA54-KA60 (Edelstahl)

Damit unsere KA60 Serie (25L Kanister) auf 20L Kanister passt:



KA60-IG2"S

Damit lässt sich die FA2 Serie mit der KA60 Serie kombinieren oder KA60 in 2" weiter führen.



Adapter für 200L Kunststofffass

(Ohne Drehgelenk, starr)

FVA AG70-IG2" (VA)

FA AG70-IG2" (Alu)

Damit lässt sich die FA2/FVA2 Serie mit den 200L Kunststofffässer, welche ein 70mm Sägezahn-Innengewinde haben, kombinieren oder in 2" weiterführen.



FVA AG70-IG1" (VA)

FA AG70-IG1" (Alu)

FVA AG70-IG3/4" (VA)

FA AG70-IG3/4" (Alu)

Damit lassen sich 200L Kunststofffässer, welche ein 70mm Sägezahn-Innengewinde haben, auf handelsübliches Zoll Innengewinde 1" und 3/4" weiterführen.



Adapter für Kanister oder IBC-Container

(Ohne Drehgelenk, starr)

Damit lassen sich Kanister (25L) oder IBC-Container, welche 60mm Sägezahn-Außengewinde haben, auf handelsübliche Zoll Innen-/Außengewinde weiterführen.

KA60-IG3/4"S (Alu)

KVA60-IG3/4"S (VA)



KA60-IG1"S (Alu)

KVA60-IG1"S (VA)

KA60-IG2"S (Alu)

KVA60-IG2"S (VA)



KA60-AG3/4"S (Alu)

KVA60-AG3/4"S (VA)

KVA60-AG1"S (VA)

KA60-AG1"S (Alu)

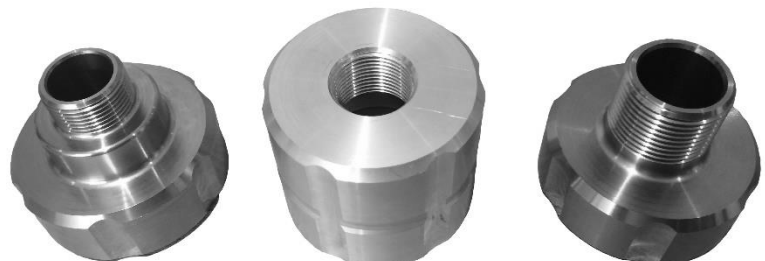


KA60-AG2"S (Alu)

KVA60-AG2"S (VA)

KA60-AG1 1/4"S (Alu)

KVA60-AG1 1/4"S (VA)



KA60-AG1 1/2"S (Alu)

KVA60-AG1 1/2"S (VA)

IBC100-IG2"S (Alu)



Wichtige Informationen zu den Bauteilen:

Wir verwenden FPM/FKM oder auch umgangssprachlich „Viton“ Dichtungen:

Fluor-Kautschuk (FPM/FKM)

Eigenschaften:	sehr gute mechanische Eigenschaften, auch bei hohen Temperaturen, hohe Zerreifestigkeit
Hrte:	50 bis 95 Shore A
Stoelastizitt:	sehr gering 5-8 %, bei steigender Temperatur nimmt die Stoelastizitt
Zugfestigkeit:	7 bis 17 N/mm ²
Reidehnung:	zwischen 100 und 300%
Druckverformungsrest:	70 h bei +200° C, 20-30 %
Elektrische Eigenschaften:	fr niedrige Spannungen geeignet
Gasdurchlssigkeit:	sehr gering
Ozonbestndigkeit	hervorragend
Temperaturbestndigkeit:	+205° C, -40° C

Fluorkautschuk besitzt eine hervorragende Bestndigkeit gegen hohe Temperaturen, Ozon, Sauerstoff, Mineralle, synthetische Hydraulikflssigkeiten, Kraftstoffe, Aromate, viele organische Lsungsmittel und Chemikalien. Der Tieftemperaturbereich ist ungnstig und liegt bei dynamischer Beanspruchung bei ca. -15 °C bis -20 °C. Die Gasdurchlssigkeit ist gering und hnlich der von Butyl-Kautschuk. Spezielle FPM-Mischungen besitzen hhere Bestndigkeiten gegen Suren, Kraftstoffe, Wasser und Dampf.

Chemische Bestndigkeit:

- Mineralle und -fette, geringe Quellung bei ASTM-l Nr. 1 bis 3
- Schwer entflammbare Druckflssigkeiten der Gruppe HFD
- Silikonle und -fette
- pflanzliche und tierische le und Fette
- aliphatische Kohlenwasserstoffe (Benzin, Butan, Propan, Erdgas)
- aromatische Kohlenwasserstoffe (Benzol, Toluol)
- chlorierte Kohlenwasserstoffe (Trichlorthylen und Tetrachlorkohlenstoff)
- Kraftstoffe, methanolhaltige Kraftstoffe
- Hochvakuum
- sehr gute Ozon-, Wetter- und Alterungsbestndigkeit

Nicht bestndig:

- polare Lsungsmittel (Aceton, Methylthylketon, thylacetat, Dithylther, Dioxan)
- Skydrol 500 und 7000
- Bremsflssigkeiten auf Glykolbasis
- Ammoniakgas, Amine, Alkalien
- berhitzter Wasserdampf
- niedermolekulare organische Suren (Ameisen- und Essigsure)

Sollten Sie Flssigkeiten verwenden, fr welche FPM/FKM nicht bestndig sind, besteht die Mglichkeit, unsere Produkte mit EPDM (fr polare Lsungsmittel geeignet) oder PTFE (Teflon) zu liefern.

Es sollte zudem vor Bestellung gepruft werden, ob die Werkstoffe Aluminium- EN AW-207, T4 EN 573/755/-3 HL oder Edelstahl 1.4305 AISI 30 fr Ihre Flssigkeiten geeignet sind.



Systeme

GELO SYSTEME by PVG Vertriebs GmbH

Albert-Schweitzer-Str. 25

78087 Mönchweiler (Deutschland)

Tel.: +49(0)172-7419626

Fax: +49(0)7721-962014

E-Mail: info@gelosysteme.de

www.gelosysteme.de



Abbildungen können vom Original abweichen. Änderungen der technischen Daten jederzeit ohne Vorankündigung vorbehalten. Jede Nachbildung des Produktes, gleich ob ganz oder teilweise, sowie der zugehörigen Technologien ist untersagt. GELO ist Gebrauchsmuster geschützt. Technische Änderungen und Irrtümer vorbehalten.