

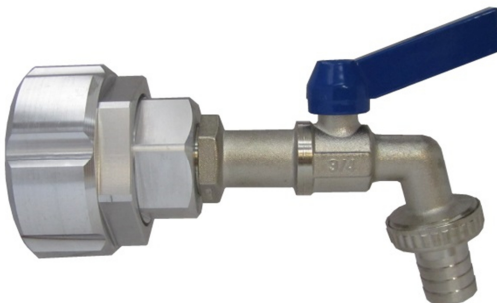
Bedienungsanleitung

Original

Best.-Nr.: **KVA60-AG1**



Best.-Nr.: **KVA60-IG1**



Drehverschraubung

(in verschiedenen Varianten)

- Außengewinde - 3/4"
- Außengewinde - 1"
- Innengewinde - 3/4"
- Innengewinde - 1"

Sicherheitshinweise

- **Verwenden Sie dieses Produkt nur gemäß seiner Eignung, welche in dieser Anleitung beschrieben ist.**
- **VORSICHT, VERLETZUNGSGEFAHR!**
- Bei unsachgemäßer Montage besteht Verletzungsgefahr.
- Bitte stellen Sie sicher, dass alle Teile unbeschädigt sind. Beschädigte Teile können die Funktion und Sicherheit negativ beeinflussen.
- Dichtungen und Verschleißteile sind vor der Montage und bei jedem Gebindefwechsel auf Beschädigung zu überprüfen und ggf. auszutauschen. Wenden Sie sich dann an unseren Kundenservice.
- Dieses Produkt ist bereits vormontiert. Prüfen Sie deshalb vor jeder Montage den korrekten Sitz der Dichtungen.
- Die Gebinde müssen vorschriftsgemäß gelagert werden. Die Lagerung unterliegt dem Arbeitsschutzgesetz und der Gefahrstoffverordnung.
- Beachten Sie vor der Montage die Sicherheitshinweise des Füllstoffherstellers über den sachgemäßen Umgang mit den Füllstoffen (z.B. TRGS 510, Technische Regel Gefahrstoffe).
- Dieses Produkt ist aus Edelstahl gefertigt und somit bedingt geeignet für Füllstoffe wie Säuren und Laugen.
- Vergessen Sie nie, eine dem Füllstoff entsprechende Schutzkleidung, beispielsweise Hand- und/oder Gesichtsschutz, zu tragen.
- Das sich im Einsatz befindende Produkt ist vor Frost zu schützen.
- Zusätzlich zu den hier genannten Sicherheitshinweisen müssen die allgemeinen Sicherheits- und Unfallverhütungsvorschriften des Gesetzgebers berücksichtigt werden.
- Verwenden Sie zu Ihrer eigenen Sicherheit nur Originalzubehör, welches in dieser Anleitung ausdrücklich beschrieben ist.

Drehverschraubungen

Einleitung

Sehr geehrter Kunde,

Sie haben ein qualitativ hochwertiges und langlebiges Produkt aus unserer Fertigung erworben.

Bitte lesen Sie vor Installation der Drehverschraubung diese Anleitung vollständig und aufmerksam durch. Sie enthält einerseits wichtige Montage- und Sicherheitshinweise, andererseits können Sie ihr sämtliche bestellbare Ersatzteile und deren entsprechende Ersatzteilnummern entnehmen.

Funktion

Diese Drehverschraubung ermöglicht das einfache Anbringen eines handelsüblichen Auslaufhahns mit gängigen Zollgrößen (3/4“- oder 1“- Innengewinde, bzw. 3/4“- oder 1“-Außengewinde) an handelsübliche Kanister mit 60mm - Sägezahnengewinde.

Das Besondere dieser Drehverschraubung: Der Hahn kann eine beliebige Stellung einnehmen und ist dank des Drehgelenks trotzdem immer dicht.

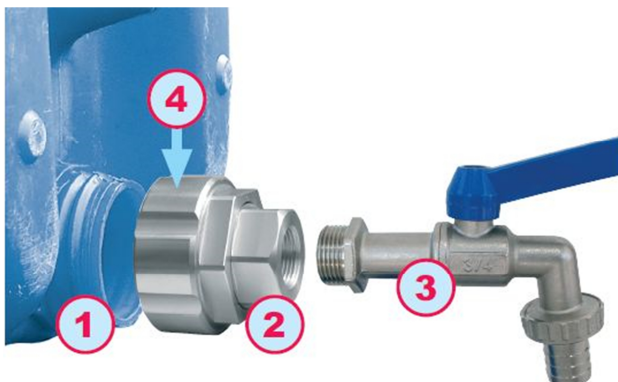
Nach der Entnahme des Füllstoffes kann den Hahn problemlos nach oben gedreht werden, um ein eventuelles Nachtropfen zu verhindern.

Montage

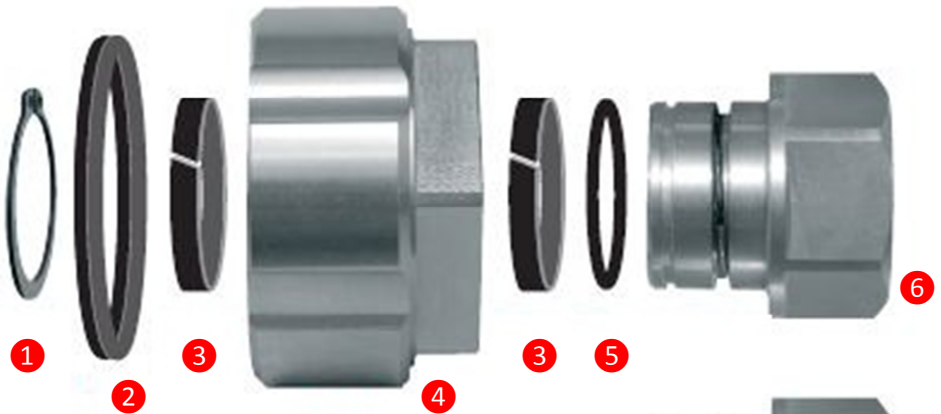
Packen Sie alle im Lieferumfang enthaltenen Teile aus und kontrollieren Sie diesen auf Vollständigkeit und eventuelle Transportschäden. Sollten die gelieferten Teile Schäden aufweisen, verwenden Sie diese bitte nicht. Kontaktieren Sie stattdessen unseren Kundenservice (siehe S. 7 und 8).

Achten Sie bei der Montage darauf, dass sowohl der Kanisterverschluss als auch der Auslaufhahn mit den jeweils zur Drehverschraubung passenden Gewindegrößen ausgestattet sind.

Dichten Sie das Gewinde des Auslaufhahns (3) mit Dichtmasse, Sanitärhanf, Teflonband, o.ä. ein. Anschließend entfernen Sie den Verschluss des stehenden Kanisters (1) und schrauben die Drehverschraubung (2) mit unbeschädigtem O-Ring als Dichtung (4) auf den Kanister. Jetzt kann der Auslaufhahn (3) kraftschlüssig in die Drehverschraubung eingedreht werden. Benutzen Sie dazu für das Festhalten der Drehverschraubung einen passenden Schraubenschlüssel.



Nach- und Ersatzteilbeschaffung



Figur 1

Sicherungsring 35 x 1,5
Bestell-Nr. 1201 010

Figur 2

Rechteck-Ring 45x55x7
Bestell-Nr. 1201 040

Figur 3

Führungsring 40 x 35
Bestell-Nr. 1201 050

Figur 4

KVA60
Bestell-Nr. 1401 170

Figur 5

O-Ring 30 x 2,5 C
Bestell-Nr. 1201 030

Figur 6

I1Z (1"-Innengewinde)
Bestell-Nr. 1201 350

Figur 7

I3/4Z (3/4"-Innengewinde)
Bestell-Nr. 1201 351

Figur 8

A1Z (1"-Außengewinde)
Bestell-Nr. 1201 250

Figur 9

A3/4Z (3/4"-Außengewinde)
Bestell-Nr. 1201 251

Technische Daten

Typ 1

Technische Bezeichnungen	KVA60 - 11Z
Abmessungen (L, Ø in mm)	ca. 60, 70
Gewicht (g)	ca. 700
Maximaler Druck (bar)	0,5
Maximale Temperatur (°C)	50

Typ 2

Technische Bezeichnungen	KVA60 - 13/4Z
Abmessungen (L, Ø in mm)	ca. 60, 70
Gewicht (g)	ca. 700
Maximaler Druck (bar)	0,5
Maximale Temperatur (°C)	50

Typ 3

Technische Bezeichnungen	KVA60 - A1Z
Abmessungen (L, Ø in mm)	ca. 60, 70
Gewicht (g)	ca. 700
Maximaler Druck (bar)	0,5
Maximale Temperatur (°C)	50

Typ 4

Technische Bezeichnungen	KVA60 - A3/4Z
Abmessungen (L, Ø in mm)	ca. 60, 70
Gewicht (g)	ca. 700
Maximaler Druck (bar)	0,5
Maximale Temperatur (°C)	50

Lieferumfang: eine vormontierte Drehverschraubung

CE EG-Konformitätserklärung

Gemäß der EG-Maschinen-Richtlinie 2006/42/EG
vom 17. Mai 2006, Anhang II A

Hiermit erklären wir, dass die nachstehend bezeichnete Maschine in ihrer Konzeption und Bauart sowie in der von uns in Verkehr gebrachten Ausführung den grundlegenden Sicherheits- und Gesundheitsanforderungen der EG-Richtlinie 2006/42/EG entspricht. Bei einer mit uns nicht abgestimmten Änderung der Maschine verliert diese Erklärung ihre Gültigkeit.

Beschreibung der Maschine: Funktion: Drehverschraubung mit Auslaufventil
Typ/Modell: KVA60-
Seriennummer:
Baujahr: 2018
Handelsbezeichnung: Drehverschraubung

Hersteller / Bevollmächtigter: **gelo Systeme GbR**
Schöneggweg 22
D-87727 Babenhausen
Tel.: 08333 9262987
Fax.: 08333 9268810
www.gelosysteme.de

Wir erklären die Übereinstimmung mit weiteren für das Produkt geltenden Richtlinien.

- EG- Druckgeräte-Richtlinie (97/23/EG) vom 27. Mai 1997
Angewandte harmonisierte Normen, insbesondere:
- DIN EN 12100-1:2003 (Sicherheit von Maschinen, Grundbegriffe, allgemeine Gestaltungsleitsätze)
- DIN EN 12100-2:2003 (Sicherheit von Maschinen, Grundbegriffe, allgemeine Gestaltungsleitsätze)
- DIN EN 14121-1:2007 (Sicherheit von Maschinen, Risikobeurteilung)
Angewendete sonstige technische Normen und Spezifikationen:
- DIN 471 Sicherungsring
- DIN-ISO 3601 O-Ring 80 Shore
- 1.4305 AISI 303 Edelstahl-Werkstoff



Babenhausen, 02.01.2018

Georg Jehle

Einkaufsleiter und

Bevollmächtigter für die

Technische Dokumentation

gelo Systeme GbR

Garantieerklärung

Das von Ihnen erworbene Produkt wurde unter strengen Qualitätskontrollen hergestellt. Wir gewährleisten Ihnen eine Garantie von zwei Jahren auf eine einwandfreie, dem Zweck entsprechende Materialbeschaffenheit und -verarbeitung.

Funktionsbeeinträchtigungen durch Abnutzung sind von der Garantie ausgeschlossen. Ebenso wenig zählen Schäden durch unsachgemäße Montage, chemische oder mechanische Einwirkungen, sowie durch unsachgemäßen Gebrauch zu Garantiefällen.

Des Weiteren erlischt die Garantie, wenn die Montage oder Reparatur des Produktes durch nicht autorisierte Personen erfolgt.

Im Garantie- und Servicefall senden Sie das defekte Produkt bitte komplett mit Zubehör an Ihren Händler oder nehmen anderweitig Kontakt mit ihm auf.



gelo Systeme GbR

Schöneggweg 22
D-87727 Babenhausen
Tel.: 08333 9262987
Fax.: 08333 9268810
www.gelosysteme.de

Entsorgung

Werfen Sie das Produkt am Ende seiner Lebensdauer nicht in den Hausmüll, sondern erkundigen Sie sich bei Ihrer Kommunalverwaltung bezüglich einer fachgerechten Entsorgung.

Die Verpackung besteht aus wiederverwertbarem Material. Entsorgen Sie diese bitte umweltgerecht.

Druckfehler und/oder Irrtümer bei technischen Angaben und technischen Änderungen vorbehalten.